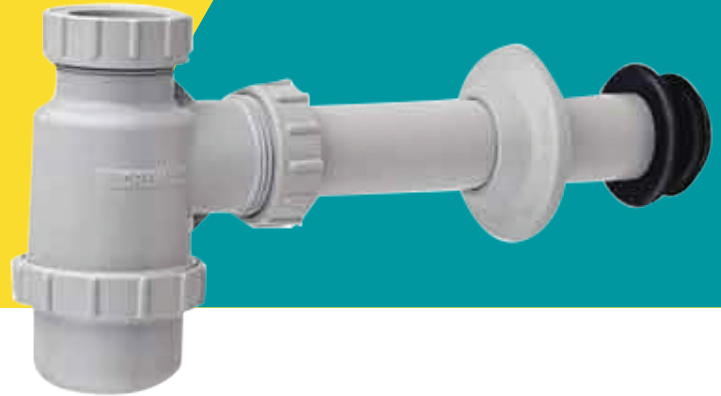


# SIFÓN BOTELLA

CILINDRICO - REF: 931340001

Para la fabricación de este producto se utilizan materiales, equipos y tecnologías de última generación, que permiten ofrecer un artículo con los más altos estándares de calidad.



## ESPECIFICACIONES DE PRODUCTO

### RECUBRIMIENTOS (ACABADOS)

Resistente a la corrosión, pelado y decoloración por agua.  
Resistente al efecto de jabones y limpiadores de tocador.  
Recubrimientos no tóxico.  
Condición de servicio recomendada, uso doméstico.

LAS PRESIONES Y CAUDALES INDICADOS PUEDEN VARIAR DE ACUERDO A LA INSTALACIÓN.

### CARACTERÍSTICAS GENERALES

931340001  
931345551  
931470001

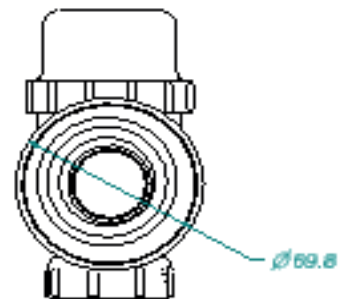
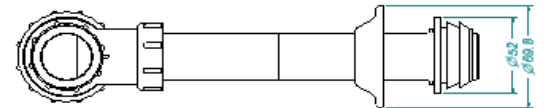
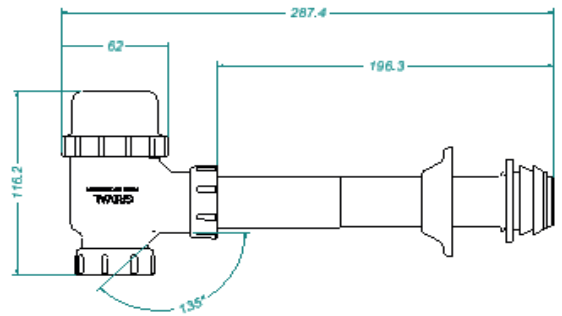
### VENTAJAS

Sifón Plástico	X	X	X	Elaborado en resina de alta ingeniería. Fácil instalación, limpieza y mantenimiento.
Sifón Botella				Diseño en forma de botella que retiene los malos olores y no permite que salgan del sifón.
Empaque	X	X	X	Bolsa que brinda protección al producto.
Caja	X		X	Caja de embalaje que brinda protección al producto.
Embalaje 2		X		Caja Prepicada*20.

### ACABADO & COLOR

Gris	X	X	El tono gris le da un acabado brillante.
Blanco		X	El tono blanco le da un acabado de porcelana.

INFORMACIÓN SUSCEPTIBLE A CAMBIOS SIN PREVIO AVISO.  
(ÚLTIMA REVISIÓN AGOSTO 2016).



SERVICIO TÉCNICO  
01 8000 51 20 30



REPUESTOS  
ORIGINALES GRIVAL

Amplia red de técnicos propios y autorizados en todo el país para brindar servicio técnico post-venta.

AMPLIO STOCK DE REPUESTOS GENUINOS

# GRIVAL