

REGADERA CON BRAZO NOGAL

REF.: 434505551

La regadera Nogal con tecnología de ahorro de agua minimiza el derroche ofreciendo un mayor rendimiento sin sacrificar el confort en la ducha, con chorro focalizado ofrece mayor practicidad en espacios pequeños o consumidores que buscan cobertura direccionada.

De estilo versátil, se puede combinar en cualquier diseño de baño, cuenta con salidas de agua flexibles que permiten una fácil limpieza y evitan la acumulación de residuos. Con acabado superior, mayor espesor en el cromado, más brillante y resistente a la corrosión.



RECUBRIMIENTOS (ACABADOS)

- Resistente a la corrosión, pelado y decoloración por agua.
- Recubrimientos no tóxicos.
- Producto para uso doméstico.

PRESIÓN DE SERVICIO

- Presión mínima recomendada: 20 psi (140 kPa).
- Presión máxima recomendada: 125 psi (860 kPa).

CARACTERÍSTICAS GENERALES

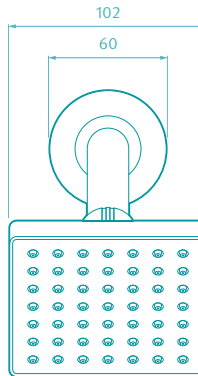
- Material: Regadera y brazo plásticos.
- Acabado: Cromado.
- Peso Neto: 150 g. - 0,33 lb.
- Dimensiones generales producto empaclado:
(H x L x W): 65 x 170 x 180 mm.
(H x L x W): 2 x 6 x 7 pulg.

CAPACIDAD DE FUNCIONAMIENTO

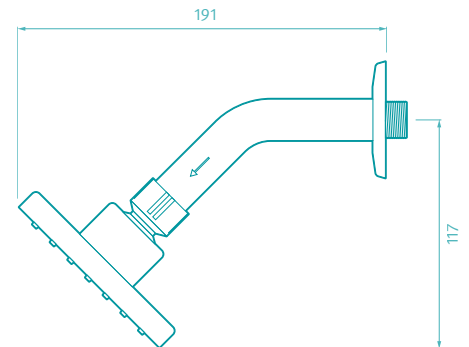
- Temperatura de uso: 5°C a 71°C.
- Capacidad de flujo máximo a 80 psi: 9,3 L/min.
- Vida útil o desgaste (junta de bola regadera): 10.000 ciclos.

PLANOS TÉCNICOS

FRONTAL



LATERAL



Estas dimensiones son nominales y están sujetas a cambios sin previo aviso.
Unidades: mm

Disponible en acabado:

Cromado



AHORRO
DE AGUA



SERVICIO TÉCNICO
01 8000 51 20 30



30
AÑOS
GARANTÍA
GRIVAL



2
AÑOS
GARANTÍA
ACABADOS



CORONA Y GRIVAL
COMPATIBLES

Amplia red de técnicos propios y autorizados en todo el país para brindar servicio técnico post-venta.

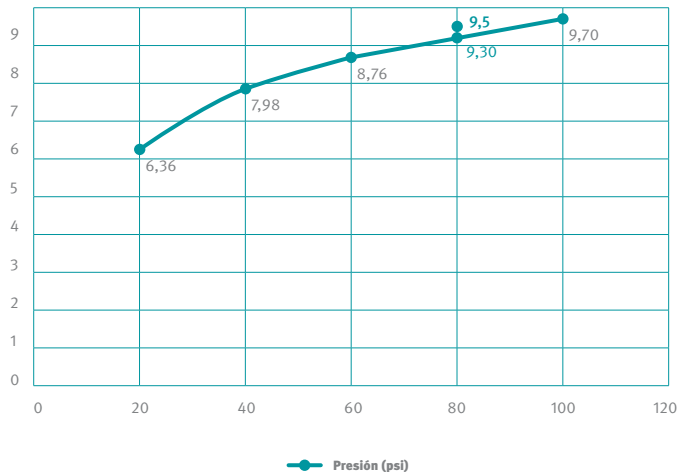
grival.com

GRIVAL

REGADERA CON BRAZO NOGAL

REF.: 434505551

DIAGRAMA DE CAUDAL



CUIDADOS Y LIMPIEZA

Los acabados superficiales son aquellos que le imprimen una apariencia especial y estética a su producto y además le brindan protección. Para prolongar sus cualidades es vital que la limpieza profunda del producto se haga únicamente con agua y jabón suave y que en el secado y el brillo se utilice un paño de algodón limpio; dicha limpieza se recomienda 2 veces a la semana y en zonas costeras a diario por la salinidad del ambiente. Por ningún motivo deben usarse elementos abrasivos, ácidos o disolventes para la limpieza del producto. Los acabados pueden variar su comportamiento en zonas costeras y/o en ambientes corrosivos.

*Las presiones y caudales indicados pueden variar de acuerdo a la instalación.

REQUISITO DE NORMA:
NTC No. 1644

Presión (psi)	Caudal (L/min.)	Máx./Mín.
80	9,5	Máximo

PRESIÓN (psi)	CAUDAL PROM. (L/min.)
20	6,36
40	7,98
60	8,76
80	9,30
100	9,70

PROMEDIO MUESTRA GRIFERÍA

- GRIVAL tiene un reporte de sostenibilidad corporativo que sigue los lineamientos del GRI Sustainability Report. <http://www.corona.co/nuestra-empresa/corona-sostenible>.
- GRIVAL certifica que este producto no contiene sustancias de alto riesgo según las listas REACH Authorization o REACH Candidate de el ECHA- European Chemicals Agency.
- GRIVAL certifica que las partes metálicas de este producto pueden ser recicladas y reincorporadas a procesos productivos al final de la vida útil del producto.

LÍNEAS DE ATENCIÓN AL CLIENTE

Colombia	018000512030	Ecuador	1800001065
Bogotá	4048884	Perú	080055161
Panamá	507-8000202	México	018007051020
Guatemala	18006240109	Honduras	504-22211203
Costa Rica	506-40014966	(Tegucigalpa)	
Nicaragua	18002202304	Honduras	504-25580529
Salvador	503-8006141	(San Pedro Sula)	

Correo de atención en centro América: contacto_ca@corona.com.co

GRIVAL