

PLOMERÍA GRIVAL / LLAVES TERMINALES JARDÍN

LLAVE JRD CORR 1/2P

REF. GENÉRICO: 797270001 / REF. SODIMAC: 797275551

La grifería llave jrd corr 1/2P salida 3/4P cr- sat ha sido diseñada para trabajar en perfecta armonía con el espacio; inspirada en las necesidades del consumidor latinoamericano dando como resultado un producto robusto y funcional.

- Manija con sistema de cierre a compresión.
- Para trabajo pesado, alto caudal.
- Con acabado robusto y resistente.



PRESIÓN DE SERVICIO

- Presión mínima recomendada: 20 psi.
- Presión máxima recomendada: 125 psi.

CARACTERÍSTICAS GENERALES

- Material: Metálico.
- Material específico: Latón.
- Color: Satinado.
- Peso neto: 178 gr. - 0,39 lb.
- Peso bruto: 200 gr. - 0,44 lb.
- Dimensiones generales del producto:
(H x W x L): 68 x 27 x 101 mm.
(H x W x L): 2,7 x 1,1 x 4,0 pulg.

CAPACIDAD DE FUNCIONAMIENTO

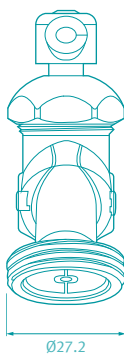
- Temperatura máxima de trabajo: 71°C - 159,8°F
- Temperatura mínima de trabajo: 5°C - 41°F
- Capacidad de flujo estimada real a 20 psi: 31,86 L/min
- Ciclo de vida de unidad de cierre: 500.000 ciclos.

REFERENCIAS DEL PRODUCTO

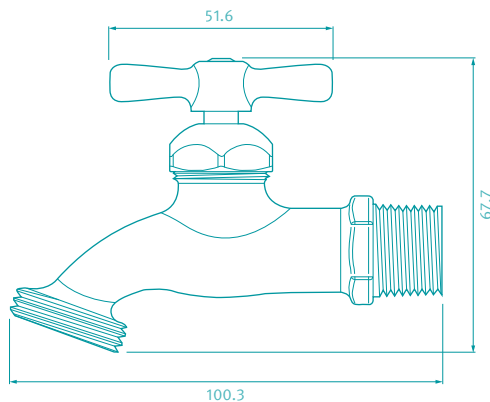
- 797270001 LLAVE JRD CORR 1/2P SALI 3/4P CR: SAT
- 797275551 LLAVE JRD 1/2P: 3/4P CR: SAT M12 CP6
- 797273331 LLAVE JRD CORR 1/2P SALI 3/4P CR: SATX6

PLANOS TÉCNICOS

FRONTAL



LATERAL



Estas dimensiones son nominales y están sujetas a cambios sin previo aviso.
Unidades: mm

Disponible en acabado:

Satinado



SERVICIO TÉCNICO
01 8000 51 20 30



REPUESTOS
ORIGINALES



GARANTÍA
GRIVAL

Este producto cumple con la normatividad NTC 1644.

Amplia red de técnicos propios y autorizados en todo el país para brindar servicio técnico post-venta.

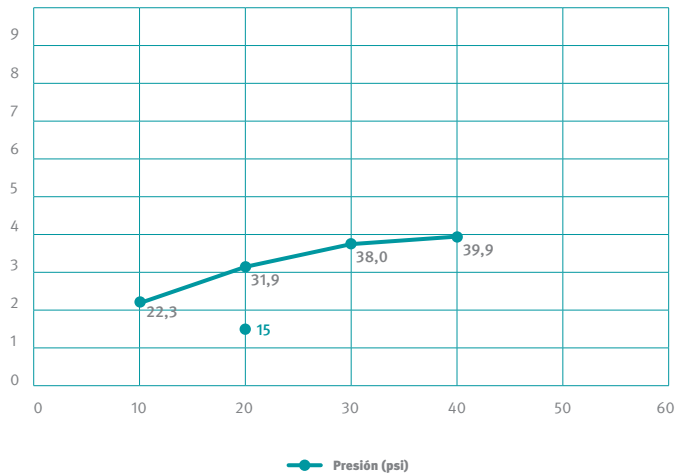
grival.com

GRIVAL

LLAVE JRD CORR 1/2P

REF. GENÉRICO: 797270001 / REF. SODIMAC: 797275551

DIAGRAMA DE CAUDAL



CUIDADOS Y LIMPIEZA

Los acabados superficiales son aquellos que le imprimen una apariencia especial y estética a su producto y además le brindan protección. Para prolongar sus cualidades es vital que la limpieza profunda del producto se haga únicamente con agua y jabón suave y que en el secado y el brillo se utilice un paño de algodón limpio; dicha limpieza se recomienda 2 veces a la semana y en zonas costeras a diario por la salinidad del ambiente. Por ningún motivo deben usarse elementos abrasivos, ácidos o disolventes para la limpieza del producto. Los acabados pueden variar su comportamiento en zonas costeras y/o en ambientes corrosivos.

Información del producto:

<https://www.grival.com/soluciones:para:agua/llave:jardin:liviana:satinada>

*Las presiones y caudales indicados pueden variar de acuerdo a la instalación.

REQUISITO DE NORMA:
NTC No. 1644

Presión (psi)	Caudal (L/min.)	Máx./Mín.
20	15	Máximo

PRESIÓN (psi)	CAUDAL PROM. (L/min.)
10	22,3
20	31,9
30	38,0
40	39,9

PROMEDIO MUESTRA GRIFERÍA

- CORONA tiene un reporte de sostenibilidad corporativo que sigue los lineamientos del GRI Sustainability Report. <http://www.corona.co/nuestra-empresa/corona-sostenible>.
- CORONA certifica que este producto no contiene sustancias de alto riesgo según las listas REACH Authorization o REACH Candidate de el ECHA- European Chemicals Agency.
- CORONA certifica que las partes metálicas de este producto pueden ser recicladas y reincorporadas a procesos productivos al final de la vida útil del producto.

LÍNEAS DE ATENCIÓN AL CLIENTE

Colombia	018000512030	Ecuador	1800001065
Bogotá	4048884	Perú	080055161
Panamá	507-8000202	México	018007051020
Guatemala	18006240109	Honduras	504-22211203
Costa Rica	506-40014966	(Tegucigalpa)	
Nicaragua	18002202304	Honduras	504-25580529
Salvador	503-8006141	(San Pedro Sula)	

Correo de atención en centro América: contacto_ca@corona.com.co

GRIVAL