

REGULACIONES Y ACOPLES

# ACOPLE PLÁSTICO

GRIFLEX SANITARIOS DE 40 cm

ref. 380130001

- Conector plástico de alta flexibilidad para lavamanos o lavaplatos con acabados en blanco mate.
- Fabricado en plástico flexible.
- Hecho con los más altos estándares de calidad.



## RECUBRIMIENTOS (ACABADOS)

- Resistencia a la corrosión, pelado y decoloración por agua.
- Resistente al efecto de jabones y limpiadores de tocador.
- Recubrimiento no tóxico
- Condición de servicio recomendada, uso doméstico.

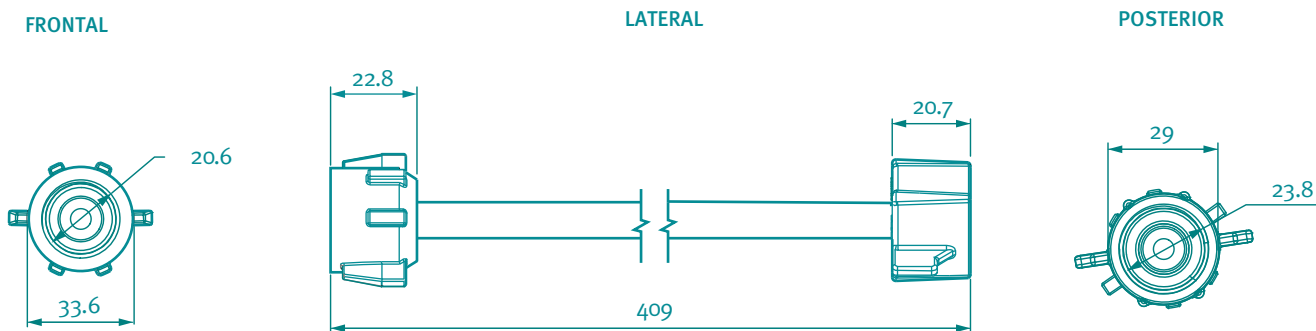
## INFORMACIÓN TÉCNICA GENERAL

- Material: Plástico
- Acabado blanco mate
- Longitud de la manguera: 400 mm.
- Acometida de la manguera: 1/2" - 1/2" NPSM
- Peso Neto aprox.: 10 gr. (0,0220 lb.)
- Peso Bruto aprox.: 14 gr. (0,0309 lb.)

## TEMPERATURA DE TRABAJO

4°C - 71°C (39,2°F - 160°F).

## PLANOS TÉCNICOS



Unidades: mm.  
Estas dimensiones son nominales y están sujetas a cambios sin previo aviso.

Amplia red de técnicos propios y autorizados en todo el país para brindar servicio técnico post-venta  
AMPLIO STOCK DE REPUESTOS GENUINOS

[www.grival.com](http://www.grival.com)

## CAPACIDAD DE FUNCIONAMIENTO

- Presión mínima: 20 psi.
- Presión de trabajo (manométrica) máxima: 125 psi.
- Presión de impulso intermitente (Ciclo de vida): 100.000 ciclos.

## CUIDADOS Y LIMPIEZA

Los acabados superficiales son aquellos que le imprimen una apariencia especial y estética a su producto y además le brindan protección. Para prolongar sus cualidades es vital que la limpieza profunda del producto se haga únicamente con agua y jabón suave y que en el secado se utilice un paño de algodón; dicha limpieza se recomienda 2 veces a la semana y en zonas costeras a diario por la salinidad del ambiente. Por ningún motivo deben usarse elementos abrasivos, ácidos o disolventes para la limpieza del producto. Los acabados pueden variar su comportamiento en zonas costeras y/o en ambientes corrosivos.



SERVICIO TÉCNICO  
01 8000 51 20 30



GARANTÍA  
GRIVAL



CORONA Y GRIVAL  
COMPATIBLES

# GRIVAL