

DUCHA 8 PULGADAS PISCIS PLUS

REF. 544245551

La ducha 8P PISCIS PLUS ha sido diseñada para trabajar en perfecta armonía con el espacio; inspirada en las necesidades del consumidor latinoamericano dando como resultado un producto robusto y funcional. Permite regular la temperatura del agua por medio de dos manijas independientes.

- Grifería de Duchas con ahorro de agua.
- Acabado superior, mayor espesor en el cromado que lo hace más brillante y resistente a la corrosión.
- Fácil limpieza: Diseño que evita la acumulación de impurezas.
- Regadera direccional que permite mayor alcance y mas comodidad dando confort en el uso.



RECUBRIMIENTOS (ACABADOS)

- Resistente a la corrosión, pelado y decoloración por agua.
- Recubrimientos no tóxicos.
- Productos para uso doméstico.



PRESIÓN DE SERVICIO

- Presión mínima recomendada: 20 psi.
- Presión máxima recomendada: 125 psi.

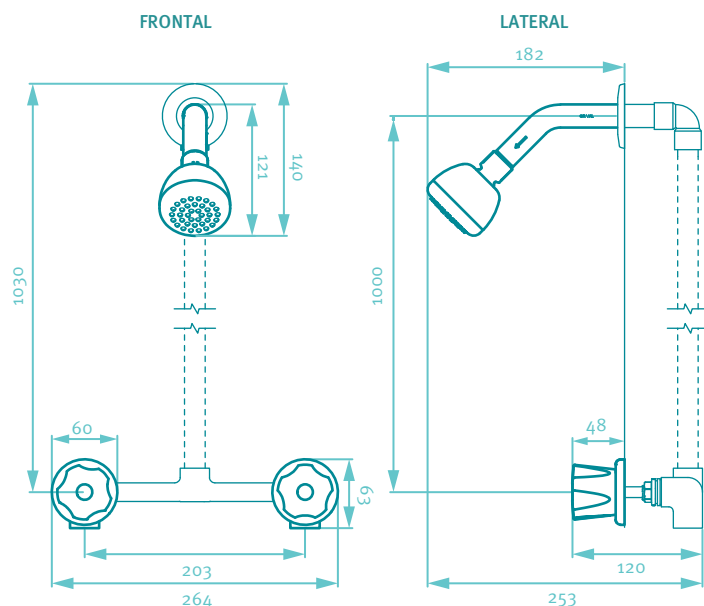
CARACTERÍSTICAS GENERALES

- Material: metal y plástico.
- Ciclo de vida de la unidad de cierre: 250.000.
- Dimensiones generales de producto (H x W x L): 320 x 270 x 60 mm. 13 x 11 x 2 pulg.
- Peso neto aproximado: 892 gr. 1,9665 lb.
- Peso bruto aproximado: 900 gr. 1,9842 lb.

CAPACIDAD DE FUNCIONAMIENTO

- Rango de temperatura máxima de funcionamiento : 5°C a 71°C.
- Capacidad de flujo máximo a 80 psi: 9,5 L/min.
- Vida útil de la unidad de cierre (unidad): 250.000 ciclos.
- Vida útil de la junta de bola (Regadera) : 10.000 ciclos.

PLANOS TÉCNICOS



Los componentes en la línea intermitente, no son incluidos en el producto
Estas dimensiones son nominales y están sujetas a cambios sin previo aviso.

Unidades: mm.

Disponible en acabado:

Cromado



SERVICIO TÉCNICO
01 8000 51 20 30



CORONA Y GRIVAL
COMPATIBLES



AHORRO
DE AGUA



GARANTÍA
GRIVAL



GARANTÍA
CROMADO

Este producto cumple con la normatividad NTC 1644.

Amplia red de técnicos propios y autorizados en todo el país para brindar servicio técnico post-venta.

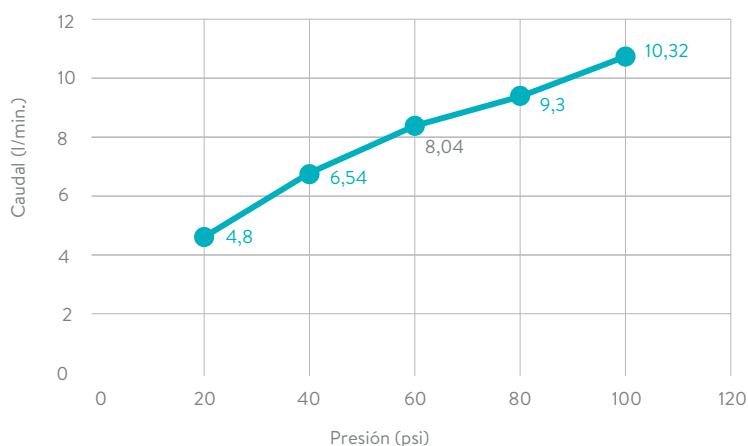
grival.com

GRIVAL

PISCIS PLUS

REF. 544245551

DIAGRAMA DE CAUDAL



REQUISITO DE NORMA:
NTC 1644

Presión (psi)	Caudal (L/min.)	Máx/Min
80	9,5	Máximo

Presión (psi)	Caudal Prom. (L/min)
20	4,8
40	6,54
60	8,64
80	9,3
100	10,32

● PROMEDIO MUESTRA GRIFERÍA
LAVAPLATOS 8 PULGADAS PISCIS

CUIDADOS Y LIMPIEZA

Los acabados superficiales son aquellos que le imprimen una apariencia especial y estética a su producto y además le brindan protección. Para prolongar sus cualidades es vital que la limpieza profunda del producto se haga únicamente con agua y jabón suave y que en el secado y el brillo se utilice un paño de algodón limpio; dicha limpieza se recomienda 2 veces a la semana y en zonas costeras a diario por la salinidad del ambiente. Por ningún motivo deben usarse elementos abrasivos, ácidos o disolventes para la limpieza del producto. Los acabados pueden variar su comportamiento en zonas costeras y/o en ambientes corrosivos.

REFERENCIAS DEL PRODUCTO:

- Dh 8p Su Piscis Plus SSB
Ref. 544245551

REPUESTOS:

- Manija Piscis Cierre Universal
Ref. 017411111
- Unidad Ceramica Derecha Largo
Ref. 017141111
- Escudo Plano Tubo Regadera
Ref: 011380001
- Tubo Brazo Rosca Ducha
Ref: 014260001
- Escudo Pared Ducha Universal
Ref: 013530001

* LAS PRESIONES Y CAUDALES INDICADOS PUEDEN VARIAR DE ACUERDO A LA INSTALACIÓN.