

BAÑOS INSTITUCIONAL CORONA

# BÁLTICA

Entrada posterior Ref. 113121001

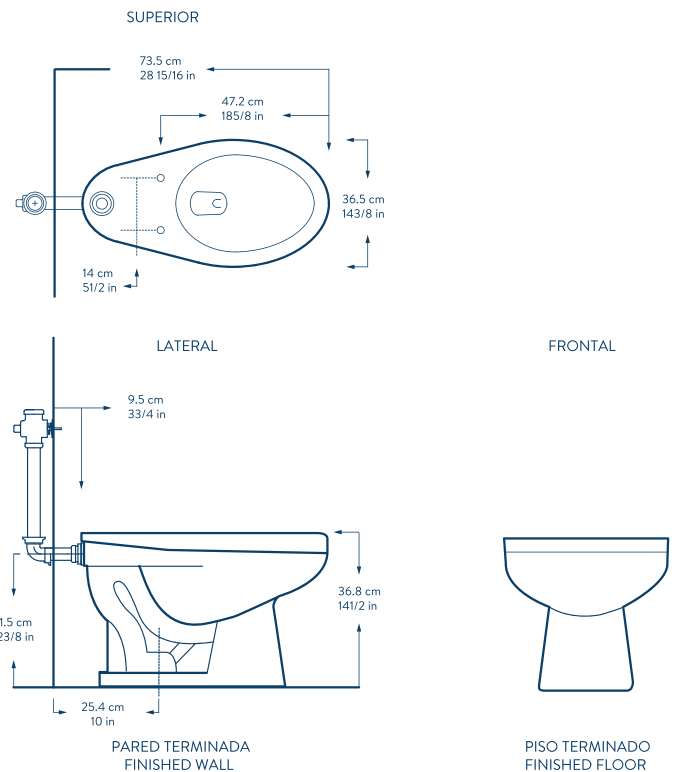
Taza institucional de alta eficiencia en consumo de agua y alta capacidad de evacuación de descarga, perfecta para espacios comerciales, turismo, educación y salud.

- Cómoda taza alargada a piso de altura estándar
- Sistema de conexión entrada posterior antivandálico.
- Alta eficiencia en consumo de agua 4.8 lpf (1.28 gpf).
- Descarga por sistema Jet con capacidad de evacuación 1000gr de sólidos.
- Sifón 100% esmaltado.
- Disponible con diferentes tipos de grifería que garantizan el ultra ahorro de agua.



## INFORMACIÓN TÉCNICA

Material	Porcelana Sanitaria
Dimensiones Generales (H x L x W)	64.4 cm x 36.8 cm x 36.5 cm (25" x 14 1/2" x 14 3/8")
Dimensiones empaçado (H x L x W)	77 cm x 55 cm x 47 cm (30" x 21" x 18")
Peso Neto aprox.	20,6 kg (45,4 lb)
Rango presión de agua	35 a 80 PSI
Sistema de descarga	Fluxómetro o válvula
Consumo de agua	1.28 gpf 4.8 lpf
Espejo de agua	245 x 300mm ( 9,64" x 11,81")
Paso de sifón	2" (5.1 cm)
Altura de sello	2 1/2" (6.4 cm)
Medida de instalación	10" (25.4 cm)



Estas dimensiones son nominales y están sujetas a cambios sin previo aviso.

Unidades: mm.

## INSTALACIÓN

Para instalación de 25.4 cm de la pared terminada.

Disponible en color:

100 Blanco



SERVICIO  
POST VENTA



GARANTÍA  
INTEGRAL



ICQTEC  
NTC No. 920-1  
Agencia Sanitaria de  
Porcelana Verificada

AMPLIO STOCK DE REPUESTOS GENUINOS  
COMPATIBILIDAD CON ELEMENTOS CORONA

LÍNEA DE ATENCIÓN **01 8000 5120 30**

Si usted desea ver nuestra línea completa de productos por favor ingrese a: [corona.co](http://corona.co)

corona