

AVANTI PLUS RD

Sanitario 4,8 Lpf. - 1.28 gpf. Ref. 302991001
 Dos Piezas - Descarga sencilla con botón superior



- Cómoda taza redonda
- Alta eficiencia de agua
- Altura tradicional de taza para uso familiar
- Válvula de suministro de agua antisifón con flotador
- Capacidad de evacuación de sólidos (250 gr. de MISO)
- Moderno sistema de accionamiento con botón push ergonómico
- Líneas fluidas, moderna y frescas que dan forma a estas piezas vanguardistas
- Sifón 100% esmaltado de mayor diámetro que optimiza el funcionamiento y mantiene limpio el sanitario

INFORMACIÓN TÉCNICA

Material	Porcelana Sanitaria
Dimensiones Generales (H x L x W)	700 x 670 x 430 mm. 27 9/16 x 26 3/8 x 17 pulg.
Presión de agua	20 - 80 PSI
Sistema de descarga	Por gravedad - anillo abierto
Espejo de agua	190 x 222 mm. - 7 1/2 x 8 3/4 pulg.
Altura de sello	62 mm. - 2 7/16 pulg.
Peso Neto aprox.	28 kg. - 61 lbs.
Peso Bruto aprox.	29 kg. - 64 lbs.

*El asiento sanitario AERO blanco ref. 859002221 viene incluido

PRODUCTO EMPACADO

Referencia	Dimensiones (H x L x W)	Peso aproximado
Taza	410 x 640 x 380 mm. 16,1 x 25,2 x 15 pulg.	17 kg. - 37 lb.
Tanque	341 x 473 x 218 mm. 13 3/8 x 18 5/8 x 5/8 pulg.	12 kg. - 27 lb.

INSTALACIÓN

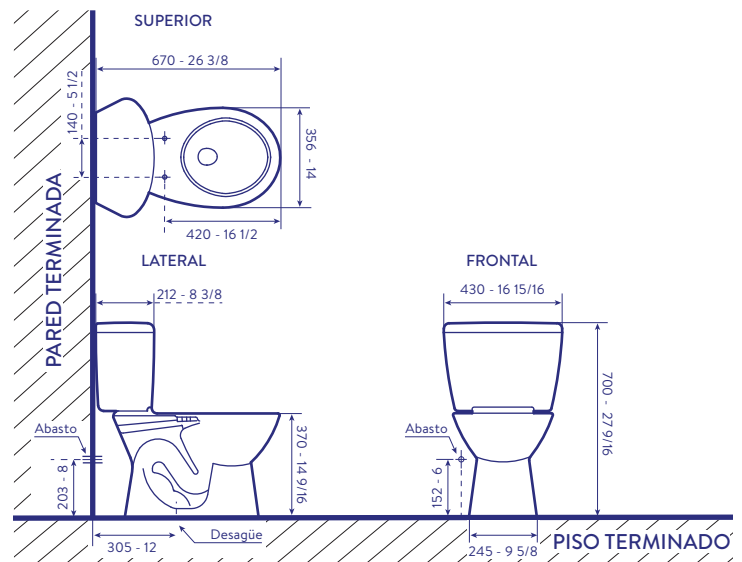
Para instalación tradicional de 305 mm. - 12 pulg. de la pared terminada.



AMPLIO STOCK DE REPUESTOS GENUINOS
 COMPATIBILIDAD CON ELEMENTOS CORONA

LÍNEA DE ATENCIÓN **01 8000 5120 30**

Si usted desea ver nuestra línea completa de productos por favor ingrese a: corona.co



Estas dimensiones son nominales y están sujetas a cambios sin previo aviso. Unidades: mm. - pulg.

Disponible en colores:

100 Blanco

103 Bone

160 Negro



AVANTI PLUS RD

Sanitario 4.8 Lpf. - 1.27 gpf.

CARACTERÍSTICAS Y ACTUALIZACIONES

· Tecnología de descarga por gravedad:

Potente sistema de descarga caracterizado por botón de accionamiento suave tipo push diseñado para el público en general, una válvula de suministro de agua libre de ajuste y válvula de descarga de fácil mantenimiento y alta duración, tipo torre.

· Válvula de suministro antisifón:

Válvula de entrada con flotador que no requiere ajuste por cambios de presiones en la línea de suministro.

· Válvula de descarga:

Válvula de descarga de fácil mantenimiento, menor probabilidad de fugas y mayor resistencia a ataques químicos.



COMPONENTES

Referencia	Descripción	Peso aproximado
02020 / 02120	Sanitario Avanti de dos piezas	28 kg. - 61 lb.
02020	Taza Avanti Redonda	16 kg. - 35 lb.
02120	Tanque, tapa y grifería de tanque Avanti	12 kg. - 26 lb.
02220	Tapa Avanti	3 kg. - 6,6 lb.
80875	Grifería tanque con válvula de suministro con flotador. Válvula de descarga de 2 pulg. y botón superior cromado	40 gr. - 0,1 lb.
859002221	Asiento sanitario redondo AERO Blanco	1,6 kg. - 3,5 lb.

corona