

GRIFERÍAS CORONA | BAÑOS

KORAL

Lavamanos monocontrol alto Ref. KO1000001

La línea Koral con EcoStream cuenta con todos los atributos de diseño y funcionalidad que la hacen perfecta para soluciones en espacios actuales. Ofrece una perfecta combinación de líneas suaves y modernas que además cuida el ambiente gracias a su bajo consumo de agua.

- Producto robusto sin líneas divisorias que lo protege de golpes y hendiduras.
- Manija de diseño ergonómico que facilita la mezcla de agua fría y caliente.
- Mayor alcance con un chorro inclinado y espumoso.
- Ideal para acompañar los lavamanos tipo vessel.
- Diseño exclusivo de formas limpias y estilizadas.
- Grifería ahorradora de agua con tecnología EcoStream, consume de 5.7 litros de agua por minuto.



Tecnología
EcoStream

RECUBRIMIENTOS (ACABADOS)

- Resistente a la corrosión, pelado y decoloración por agua.
- Recubrimiento no tóxico.
- Producto para uso doméstico.

PRESIÓN DE SERVICIO

- Presión de trabajo (manométrica) máxima recomendada: 125psi.
- Presión mínima recomendada: 20 psi (138 Kpa).

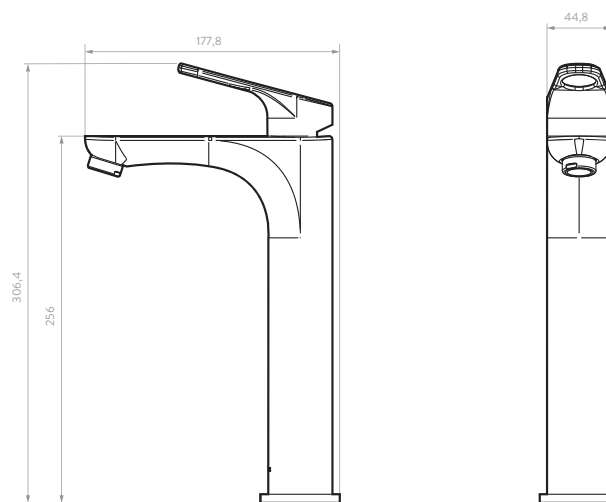
TEMPERATURA DE USO/MÁXIMA

- 66°C ± 6°C

CAPACIDAD DE FUNCIONAMIENTO

- Resistencia de la manija al torque: 5,20 N.m.
- Resistencia al torque de roscas metálicas: N/A.
- Capacidad de flujo o caudal por norma máximo a 60 psi: 5,7 l/min.
- Vida útil del cartucho o unidad de cierre: 500000.
- Resistencia a cargas o peso máximo (accesorios): N/A.

PLANOS TÉCNICOS



Estas dimensiones son nominales y están sujetas a cambios sin previo aviso. Unidades: mm.

Disponible en acabado:

Cromado



SERVICIO
TÉCNICO



REPUESTOS
ORIGINALES



AÑOS DE
GARANTÍA



AÑOS DE
GARANTÍA
(ACABADOS)



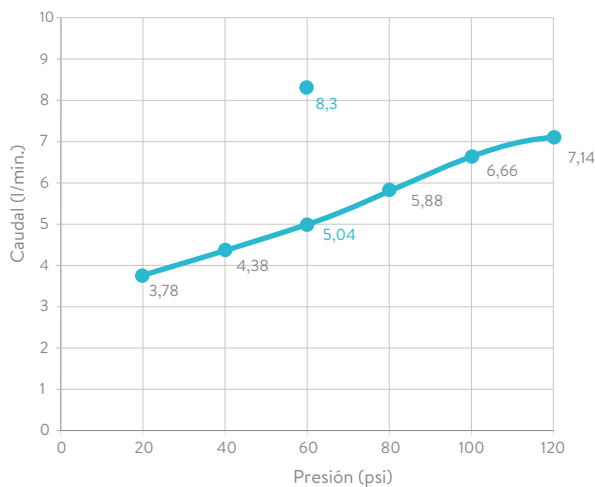
corona

Si usted desea ver nuestra línea completa de productos por favor ingrese a: corona.co

KORAL

Lavamanos monocontrol alto

DIAGRAMA DE CAUDAL



* Las presiones y caudales indicados pueden variar de acuerdo a la instalación

REQUISITO DE NORMA:
NTC No. 1644

Presión (psi)	Caudal (L/min.)	Máx./Mín.
60	8,3	Máximo

Presión (psi)	Caudal Prom (L/min.)
20	3,78
40	4,38
60	5,04
80	5,88
100	6,66
120	7,14

CUIDADOS Y LIMPIEZA

Los acabados superficiales son aquellos que le imprimen una apariencia especial y estética a su producto y además le brindan protección. Para prolongar sus cualidades es vital que la limpieza profunda del producto se haga únicamente con agua y jabón suave y que en el secado y el brillo se utilice un paño de algodón limpio, dicha limpieza se recomienda 2 veces a la semana, y en zonas costeras a diario por la salinidad del ambiente. Por ningún motivo deben usarse elementos abrasivos, ácidos o disolventes para la limpieza del producto. Los acabados pueden variar su comportamiento en zonas costeras y/o en ambientes corrosivos.

- CORONA tiene un reporte de sostenibilidad corporativo que sigue los lineamientos del GRI Sustainability Report. <http://www.corona.co/nuestra-empresa/corona-sostenible>.
- CORONA certifica que este producto no contiene sustancias de alto riesgo según las listas REACH Authorization o REACH Candidate de el ECHA- European Chemicals Agency.
- CORONA certifica que las partes metálicas de este producto pueden ser recicladas y reincorporadas a procesos productivos al final de la vida útil del producto.

corona.co

LÍNEAS DE ATENCIÓN AL CLIENTE

Colombia	018000512030	Ecuador	1800001065
Bogotá	4048884	Perú	080055161
Panamá	507-8000202	México	018007051020
Guatemala	18006240109	Honduras	504-22211203
Costa Rica	506-40014966	(Tegucigalpa)	
Nicaragua	18002202304	Honduras	504-25580529
Salvador	503-8006141	(San Pedro Sula)	

Correo de atención en centro América: contacto_ca@corona.com.co

corona