

PALERMO

KIT ACCESORIOS PLASTICOS X6

Diseño innovador y moderno que le dan el toque perfecto a su baño.

- Acabado superior, mayor espesor en el cromado que lo hace más brillante y resistente a la corrosión.
- Fácil limpieza: Diseño que evita la acumulación de impurezas.
- Resistencia a cargas o peso máximo de 9 kgs. (19,8 lbs.).



CAPACIDAD DE FUNCIONAMIENTO

	Referencia	
Cepillero	PL6040001	9 Kg.
Jabonera	PL6030001	9 Kg.
Jabonera Ducha	PL6060001	9 Kg.
Perchero	PL6020001	9 Kg.
Porta rollo	PL6010001	9 Kg.
Toallero Barra	PL6000001	23 Kg.

ref. PL6100001

RECUBRIMIENTOS (ACABADOS)

- Resistente a la corrosión, pelado y decoloración por agua.
- Recubrimientos no tóxicos.
- Producto para uso doméstico.

INFORMACIÓN TÉCNICA GENERAL

- Material General: Metal
- Material de los recipientes: Vidrio
- Acabado: Cromado
- Peso Neto aprox.: 1516 gr. (3,34 lb.)
- Peso Bruto aprox.: 2100 gr. (4,63 lb.)

- CORONA tiene un reporte de sostenibilidad corporativo que sigue los lineamientos del GRI Sustainability Report. <http://www.corona.co/nuestra-empresa/corona-sostenible>.
- CORONA certifica que este producto no contiene sustancias de alto riesgo según las listas REACH Authorization o REACH Candidate de el ECHA- European Chemicals Agency.
- CORONA certifica que las partes metálicas de este producto pueden ser recicladas y reincorporadas a procesos productivos al final de la vida útil del producto.

CUIDADOS Y LIMPIEZA

Los acabados superficiales son aquellos que le imprimen una apariencia especial y estética a su producto y además le brindan protección. Para prolongar sus cualidades es vital que la limpieza profunda del producto se haga únicamente con agua y jabón suave y que en el secado y el brillo se utilice un paño de algodón limpio, dicha limpieza se recomienda 2 veces a la semana, y en zonas costeras a diario por la salinidad del ambiente. Por ningún motivo deben usarse elementos abrasivos, ácidos o disolventes para la limpieza del producto. Los acabados pueden variar su comportamiento en zonas costeras y/o en ambientes corrosivos.



AÑOS DE
GARANTÍA



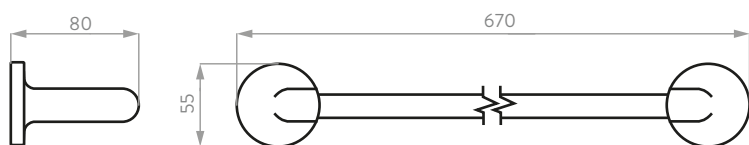
AÑOS DE
GARANTÍA
(cromado)

LÍNEA DE ATENCIÓN **01 8000 5120 30**

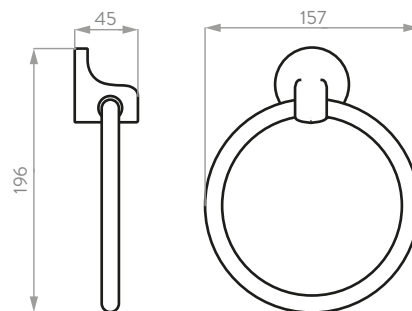
Si usted desea ver nuestra línea completa de productos por favor ingrese a: corona.co

corona

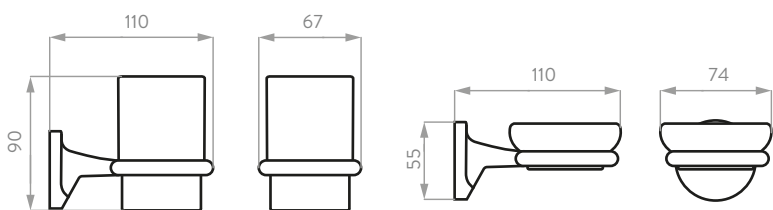
PLANOS TÉCNICOS



Toallero Barra

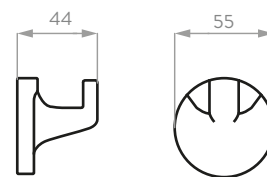


Toallero Argolla

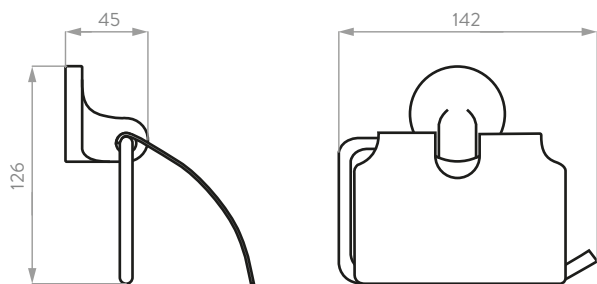


Cepillero

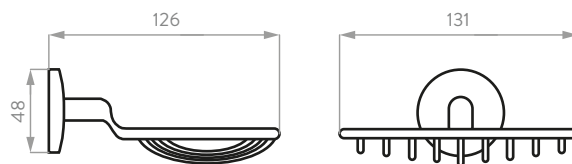
Jabonera



Perchero



Portarrollo



Jabonera Ducha

Unidades: mm.

Estas dimensiones son nominales y están sujetas a cambios sin previo aviso.